

NOUVEAUTÉ

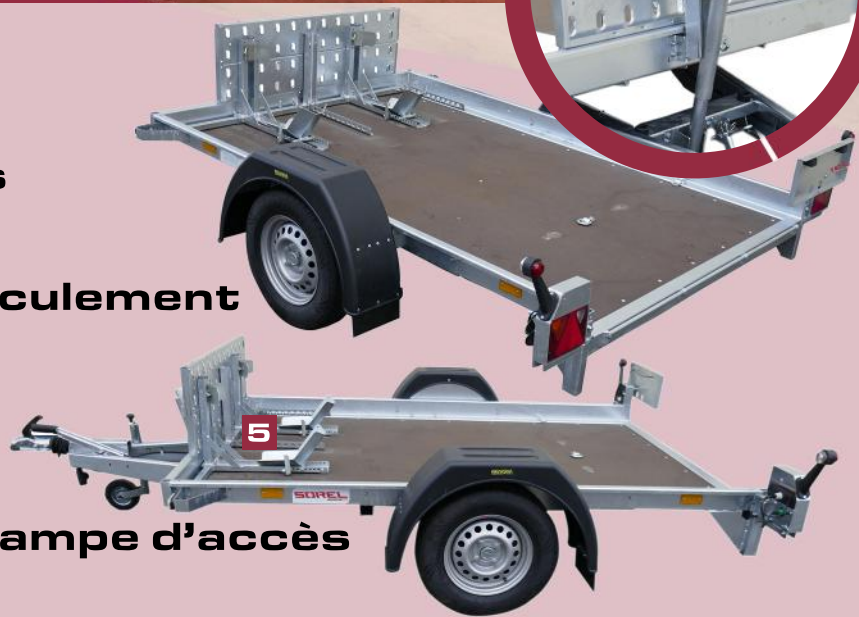
1 Châssis Soudé
Galvanisé à Chaud

2 Plancher en Bois
Antidérapant

3 Système de Basculement
A manivelle

4 Flèche Soudée
Galvanisée à Chaud

5 2 Blocs Roue + Rampe d'accès
Livrés d'origine



Spécifications techniques :

MODELE	PTAC	POIDS VIDE	CHARGE UTILE	ESSIEU	ROUES	DIMENSIONS HORS TOUT	DIMENSIONS CAISSE UTILE	FLÈCHE SOUDÉE
PM2PF110	1000 / 900 Kg	294 Kg	706 Kg	1000 Kg	185/70 R13	360x226x90cm	255x166x44cm	En V

Options disponibles :

(Voir détails dans tarifs)



Bâche Haute



Bâche Haute



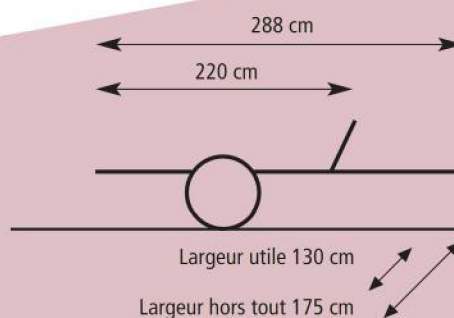
3ème Bloque Roue

GAMME PORTE MOTO

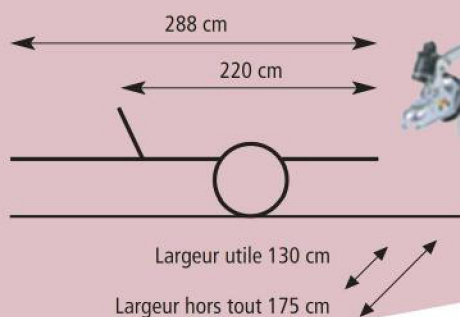


PM1N

PTAC :
500 / 600 / 750 Kg



PM2N



PTAC :
500 / 600 / 750 Kg